

bestCode®



THE CLOSER YOU LOOK,
THE BETTER BESTCODE LOOKS!



NE_xT Series 8

La nuova generazione di marcatori ink jet.

Alta velocità. Nessun contatto. Sistemi di stampa a getto d'inchiostro continuo.

Marcatura Industriale e Sistemi di codifica - stampa: codici lotto, identificativo produttore, codici scadenza e altre codifiche su beni di consumo ed industriali, per garantire la tracciabilità del prodotto.



Una gamma completa di sistemi di stampa a caratteri piccoli e grandi
I sistemi della serie 8 stampano marchi e codici affidabili ad alta velocità su un'ampia gamma di prodotti, tra cui plastica, vetro, carta e altro

81 Progettato per applicazioni base che stampano 1 o 2 righe di testo, codici a barre e grafica. Modello economico per piccole produzioni, tipica 1 turno al giorno o meno, 3-5 giorni alla settimana - media annua di funzionamento di 2.000 ore o meno

82 Progettato per applicazioni base che stampano 1 o 2 righe di testo, codici a barre e grafica. Tipicamente per produzioni da 1 o 2 turni al giorno, 5 giorni alla settimana - produzione annuale da 2.000 a 4.000 ore.

86 Progettato per applicazioni ad alta velocità che stampano 1, 2 o 3 righe di testo, codice a barre e grafica. Le applicazioni tipiche sono produzioni su 1 o 2 turni al giorno, 5 giorni alla settimana - da 3000 a 5.000 ore di funzionamento annuale, con velocità della linea di produzione ad alta velocità.

87 Progettato per applicazioni ad alta velocità che stampano 1, 2, 3, 4 o 5 righe di testo, codice a barre e grafica. Applicazione su linee da 1 o 2 turni al giorno, 5 giorni alla settimana - produzione annuale da 3.000 a 5.000 ore, su linea di produzione ad alta velocità.

88 Progettato per applicazioni ad alta velocità / uso elevato, stampa 1, 2, 3, 4 o 5 righe di testo, codice a barre e grafica. Può stampare su 2-3 turni al giorno, 5-7 giorni alla settimana - 6.000 a 9.000 ore di funzionamento annuale, con velocità della linea di produzione molto elevate.

88S I modelli 88S in versione speciale sono una gamma completa di sistemi di stampa per applicazioni e settori unici. Questi includono il modello 88S Extreme, il modello 88S Food Grade, il modello 88S High Speed, il modello 88S High Speed One, il modello 88S Opaque, il modello 88S Opaque High Speed, il modello 88S Micro. Vedi brochure specifiche per maggiori informazioni



SOLUTIONS

La migliore qualità di stampa TruPoint™

offre la migliore qualità di stampa CIJ. Grazie all'elaborazione ad alta velocità e all'hardware elettronico specifico milioni di gocce vengono regolate dinamicamente al volo per ottenere la migliore qualità di stampa della categoria.

Stampa senza contatto.

I sistemi della serie 8 forniscono una vera operazione di stampa senza contatto. L'inchiostro viene lanciato dalla testina di stampa a una distanza minima di 12 mm fino a una distanza massima dal prodotto pari a 50 mm.

Marcatura e codifica di caratteri piccoli e grandi.

Stampa codici a partire a 0.6 mm – quali stampa sul bordo di uno stecchino o di un piccolo cavo fino a dimensioni pari a 19 mm – quali stampa a grande carattere su vassoi o cartoni

Stampiamo codici su qualsiasi cosa



Le testine di stampa serie 8 iniziano la produzione sempre perfettamente pulite.

La tecnologia CleanStart™ proprietaria di BestCode pulisce automaticamente la testina di stampa eliminando le pulizie giornaliere e settimanali. Le testine di stampa serie 8 sono in acciaio inossidabile industriale, costruite per durare per le applicazioni di stampa più difficili. Progettate per una partenza sempre precisa ed immediata. Le testine di stampa della serie 8 sono basate su un sistema proprietario di generazione delle gocce BestCode. Una valvola integrata fornisce l'iniezione diretta di solvente per la pulizia dell'ugello della testina di stampa e del tubo di recupero. Sempre pronti alla partenza in meno di 1 minuto.



1 minuto
Pronte a stampare

Ampia gamma di inchiostri.

Viene offerta una gamma completa di inchiostri con essiccazione immediata per soddisfare qualsiasi applicazione di marcatura e codifica. Gli inchiostri disponibili sono a base di miscele MEK, acetone, etanolo e acetone/etanolo. Disponibili in vari colori con una ampia gamma di fluidi speciali per applicazioni uniche e settori specifici. Siamo produttori diretti, se avete qualche necessità specifica, BestCode formulerà una soluzione per la tua applicazione.



 **Code**
faster

I sistemi Next Series 8 stampano a velocità mai viste.

I diversi modelli consentono ai sistemi BestCode di ottenere le applicazioni di stampa più veloci sul mercato. È possibile stampare una sola riga di testo a velocità superiori a 600 mt/minuto, due righe oltre 150 mt/minuto, tre o quattro righe di stampa a 65 - 45 mt/minuto – in base al modello selezionato



Software semplificato, maggiore efficienza e minore costo di acquisto.

I sistemi della serie 8 sono semplici per consentire a chiunque di operare riducendo al minimo i tocchi dell'operatore, prolungando il tempo tra le operazioni di manutenzione ordinaria.

Più chiaro e semplice

Un ampio display touch screen a colori da 10,4" è sempre attivo e offre un display brillante con pulsanti e indicatori di stato intuitivi e di grandi dimensioni. Il display serie 8 consente un facile utilizzo visivo del colore per gli indicatori di stato.



OneTouch™ - Singolo Tocco.

La nuova interfaccia utente è creata in modo che le funzioni OneTouch™ a tocco singolo siano utilizzate per ridurre i passaggi dell'operatore. Un vero ambiente WYSIWYG offre la visione più realistica della creazione del messaggio di stampa. Utilizzandola funzionalità "trascina e rilascia", la visualizzazione grafica fornisce la posizione esatta della posizione dei vari campi nel messaggio.



10.4"

Touch Screen
LCD a colori

Tasto Spegnimento AutoOff™ Go Home.

Alla fine della giornata, è sufficiente premere il pulsante "Vai a Casa" AutoOff™, questo darà inizio alla procedura automatica di pulizia della testa di stampa. Una volta terminata, automaticamente procederà allo spegnimento del sistema.

Progettato per il mercato globale.

I sistemi BestCode utilizzano set di caratteri multinazionali, oltre 60.000 caratteri Unicode in più lingue

Nessuno spreco

Le bottiglie si scaricano completamente in modo da poterle utilizzare fino all'ultima goccia. L'aggiunta di fluido di riempimento esterno consente di riempire al volo l'inchiostro in modo pulito, senza dover aprire l'involucro. Le bottiglie Smart dei fluidi da 946 ml, sono pulite, a prova di errore essendo dimensionate in modo diverso eliminando il rischio di aggiungere inchiostro nel serbatoio sbagliato, prolungando il tempo tra i diversi rabbocchi.

La tecnologia SmartFill riconosce il tipo di fluido e la relativa data di scadenza.



Progettati per ambienti industriali estremi

I sistemi della serie 8 sono progettati per applicazioni industriali estreme, secondo i limiti delle specifiche operative. I sistemi funzionano in applicazioni bagnate / asciutte / polverose / calde e fredde.

La struttura è interamente in acciaio inossidabile.

I sistemi sono "costruiti per durare nel tempo" con un design compatto, leggero e salvaspazio. In grado di operare nelle applicazioni più umide e asciutte con un grado di protezione IP65 per ambienti molto bagnati o polverosi. I Controller Next Series 8 sono in acciaio inossidabile 304 di serie e i modelli opzionali sono disponibili in acciaio inossidabile 316.

Ventilazione TempSense™

Utilizzando sistemi di rilevamento automatico, la velocità della ventola e flusso d'aria è variabile al fine di ottenere sempre una elevata efficienza, TempSense™ garantisce che il sistema funzioni in modo corretto nell'intervallo di temperatura indicata. I filtri dell'aria ad alto volume hanno una vita pari a 12 mesi

1000 + ore

Oltre 1000 ore di operatività



Serbatoi dell' inchiostro e del solvente LargeVolume™

Prolunga il tempo tra i rabbocchi di fluidi a settimane o mesi, anche in applicazioni di stampa impegnative ad alto produttività. I serbatoi dei fluidi contengono da 2 a 3 litri di liquidi per una elevata autonomia. Questo garantisce che tra i vari rabbocchi possano passare anche diversi mesi (oltre 1000 di autonomia).

Il sistema di gestione dei fluidi EcoTec™

Riduce il consumo di solventi, il costo di esercizio e prolunga il tempo tra i rabbocchi di solvente e la sostituzione dei filtri.



Elettronica di ultima generazione.

I sistemi sono dotati di un processore Core avanzato da 260 Mhz ad alta velocità integrato in una singola scheda elettronica. I sistemi dispongono di una grande memoria, che consente di archiviare più di mille messaggi.

EcoTec™ è un serbatoio di inchiostro proprietario, una pompa a ciclo ridotto, SmartFilter™ e un'unità di condensazione del vapore progettata appositamente per la tecnologia CIJ. Il serbatoio d'inchiostro è progettato per durare a lungo nel sistema. La pompa a ciclo ridotto allunga la vita della pompa e abbassa la temperatura di funzionamento del fluido con conseguente riduzione dei tassi di evaporazione. La condensazione del vapore e la ridotta evaporazione del solvente riducono i costi complessivi di proprietà e riducono i tempi necessari per i vari rimbocchi del solvente da parte dell'operatore. I filtri conoscono la data di installazione, tenendo traccia dell'utilizzo e avvisando quando il filtro dell'inchiostro deve essere sostituito. I filtri sono studiati per un cambio rapido ed una lunga durata, fino a 10.000 ore - 36 mesi in base al modello utilizzato.



Code.
Connect

Rimani connesso con CodeConnect.™ USB integrato, RS232, più ingressi e uscite programmabili e comunicazioni Ethernet disponibili su tutti i modelli per la connettività di rete, consentendo l'integrazione in qualsiasi applicazione. Usa le memory stick USB per eseguire il backup, ripristinare, spostare e trasportare i file di sistema ovunque tu vada.

81

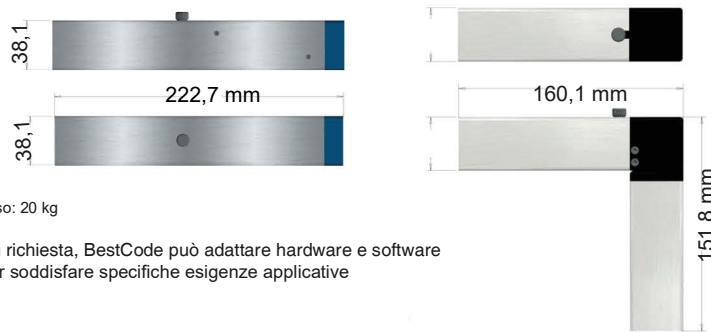
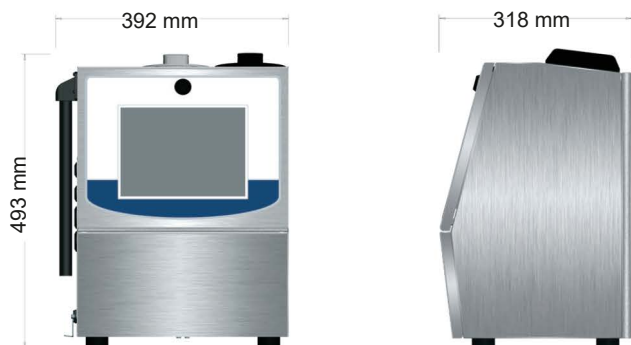
82

86

87

88/88S

Tecnologia	Stampa a Getto d'Inchiostro Continuo (CIJ), Controllo Singola Testina				
Interfaccia Utente	10.4" (264mm) Color LCD, Touch Screen, su Icone - Interfaccia Grafica Utente (GUI)				
Direzione Stampa	Orientamento Stampa - Omni Direzionale				
Linee di Stampa	1-2 Lines, 16 pixel	1-2 Lines, 25 pixel	1-3 Lines, 25 pixel	1-5 Lines, 32 pixel	1-5 Lines, 32 pixel
Fonts	5, 7, 9, 12, 16	5, 7, 9, 12, 16, 25	5, 7, 9, 12, 16, 19, 25	5, 7, 9, 12, 16, 19, 25, 32	5, 7, 9, 12, 16, 19, 25, 32
Altezza di stampa regolabile	da 2 mm a 19 mm	da 1,5 mm a 19 mm	da 1,5 mm a 19 mm	da 1,5 mm a 19 mm	da 0,6 mm a 19 mm
Velocità max di stampa	Fino a 190 mt/min	Fino a 190 mt/min	Fino a 397 mt/min	Fino a 397 mt/min	Fino a 600 mt/min
Distanza Testa/Prodotto da marcare	da 12 a 50 mm	da 12 a 50 mm	da 12 a 50 mm	da 12 a 50 mm	da 12 a 50 mm
Interfaccia	—	RS232, Ethernet	RS232, Ethernet	RS232, Ethernet	RS232, Ethernet
Inputs	1 Fotocellula, 1 Encoder	1 Fotocellula, 1 Fotocellula o Ingresso Programmabile, 1 Encoder, Ingresso 8 Campi Programmabili, Opzione Selezione Messaggi - 256 Selezioni Possibili			
Outputs	4 Alarm Outputs	4 Allarmi Programmabili (collettore aperto, 150mA), 1 Contatto Pulito Relay Programmabile Corrente Esterna (+24VDC 500mA)			
Grado di protezione/Cabinet	IP65 Acciaio Inox 304, Opzionale 316				
SmartFilter™ Durata	2,000 ore	2,000 ore	5,000 ore	5,000 ore	10,000 ore
Caratteristiche Operative	Temperatura: 0°- 50°C, % Umidità relativa: 10 - 90% (non-condensante)				
Consumi Elettrici	Auto regolazione: 100—240 VAC (3 Amp), Frequenza: 50—60Hz, Consumo: 50 watts				
Compliance	CE Certified, RoHS Compliant				
Creazione Messaggio/Codice	100 Messaggi	Messaggi statici e dinamici (oltre 1000 messaggi), Editing WYSIWYG, Gestione campi con funzione Drag / Drop, Stampa caratteri Multi-National (Unicode), Download Fonts, Font Editor integrato, Data e ora attuale e scadenza, Turno e funzione Rollover, Contatori prodotti e lotto, Reset contatori da remot, Download grafica Graphics e Editor di grafica integrato, Stampa in continuo ed a ripetizione, Stampa in Auto Reverse / Traverse			
Caratteristiche Operative	Operazioni basate su Icone, Singolo pulsante di Start, Singolo pulsante di Stop / Spegnimento, Livelli di Password, Diagnostica Automatica, Log di Errori ed Attività, Avvisi Service, Funzioni di Backup / Restore, Firmware aggiornabile da USB, Linguaggio Operatore Multilingua, Download nuovi linguaggi				
Contenitori Inchiostro/Solvente	SmartFill™ Flacone Inchiostro: 946 ml, SmartFill™ Flacone Solvente: 946 ml				
Capienza Serbatoi	Serbatoio Inchiostro: 2 litri, Serbatoio Solvente: 3 litri				
Tipologia Inchiostri	FastDry™ Nero base MEK	Essiccazione rapida, Gamma completa: MEK, Acetone, Etanool, Mix, Wet bottle, UV Visible, Food Grade in svariati colori			
Ombelicalel	3 Metri	Standard 3 Metri — Opzionali: 4.5 Metri, Testa a 90°			
Accessori Opzionali	Luci allarme, Fotocellule, Encoder, Kit Aria Positiva AirFlow™, Stazione di lavaggio testa di stampa				
Series 88S Versioni Speciali	*Vedi brochures specifiche per maggiori dettagli				
Model 88S Extreme	Per ambienti con elevata polvere o umido con custodia in acciaio inossidabile 316 e aria positiva per custodia e testina di stampa.				
Model 88S Food Grade	Stampa diretta su prodotti alimentari con inchiostri conformi FDA e USDA.				
Model 88S Micro	Stampa caratteri in dimensioni ridotte (da 0,6 mm a 10 mm), ad alta risoluzione ed elevate velocità di stampa (fino a 600 mt/min)				
Model 88S High Speed	Stampa a velocità superiori a 50.000 bottiglie all'ora o oltre 500 tm/min				
Model 88S High Speed One	Stampa a velocità superiori a 55.000 bottiglie all'ora o oltre 600 tm/min				
Model 88S Opaque	Usa Inchiostri ad elevata pigmentazione per stampa su superfici scure e colorate substrates.				
Model 88S Opaque High Speed	Stampa su prodotti scuri (cavi o fili) con inchiostri ad elevata pigmentazione (bianco-blu-argento-rosa) a velocità superiori ai 500 mt/min				



Peso: 20 kg

Su richiesta, BestCode può adattare hardware e software per soddisfare specifiche esigenze applicative